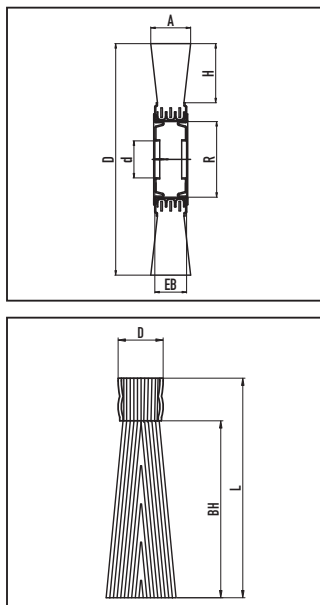


Щётки для удаления заусенцев



Цилиндрические щётки для удаления заусенцев, стальная и стальная латунированная проволока

D мм	A мм	EB	R	H	d Станд.	d мин/макс	Макс. об/мин	STH 0,20 Артикул №	STH 0,35 Артикул №	STH 0,50 Артикул №	STM 0,38 Артикул №
250	60	55	100	50	50,8	30-100	3.600	377.051	377.053	377.054	377.063
250	100	95	100	50	50,8	30-100	3.000	▲	377.066	▲	▲
300	60	55	100	60	50,8	30-100	3.600	▲	387.053	▲	▲

Цилиндрические щётки для удаления заусенцев, стальная нержавеющая проволока

D мм	A мм	EB	R	H	d Станд.	d мин/макс	Макс. об/мин	ROF 0,20 Артикул №	ROF 0,35 Артикул №	ROF 0,50 Артикул №
250	60	55	100	50	50,8	30-100	3.600	377.055	377.057	377.058
250	100	95	100	50	50,8	30-100	3.000	▲	▲	▲

Цилиндрические щётки для удаления заусенцев, полимерабразивный ворс

D мм	A мм	EB	R	H	d	d мин/макс	Макс. об/мин	SIC 80 Артикул №	SIC 120 Артикул №	SIC 180 Артикул №	SIC 320 Артикул №
250	60	55	100	50	50,8	30-100	3.600	▲	▲	▲	▲
250	100	95	100	50	50,8	30-100	3.000	▲	▲	▲	▲
300	60	55	100	60	50,8	30-100	3.600	▲	▲	▲	▲
300	100	95	100	60	50,8	30-100	3.000	▲	▲	▲	▲

Все щётки с металлическим адаптером, монтажной гильзой 50,8 мм и двойным шпоночным пазом 13x7 мм! Дополнительно возможен пластиковый переходник (арт.-№ 83.886.680, стр. 19). Дополнительные стандартные отверстия 52,9 / 54,5 мм.

Концевые щётки для снятия заусенцев

D мм	L мм	BH	B уп-ке	STH 0,35 Артикул №	ROF 0,35 Артикул №	SIC 120 Артикул №	SIC + ROF 0,20 Артикул №
25	25	95	16	048.171	048.371	048.841	048.901 *

▲ поставляется по запросу / * смешанный ворс ROF 0,20 и SIC 120



Цилиндрические щётки для удаления заусенцев

Специальные щётки для всех ходовых станков для удаления заусенцев: высокая плотность ворса, его точное и равномерное распределение, контроль каждого экземпляра. Имеют высокую износостойкость за счет применения особой высоко-

качественной проволоки. Посадочные отверстия имеют двойной шпоночный паз. Пожалуйста, указывайте желаемое отверстие.

Концевые щётки для снятия заусенцев

Специальные щётки для снятия заусенцев с кромок реза труб или

профилей, а также с поверхностей. Применяются комплектами по 8, 16 или 24 штуки, смонтированными в специальный крацовочный вал. Металлическая гильза подходит для монтажа на обычный размер крацовочного вала.