

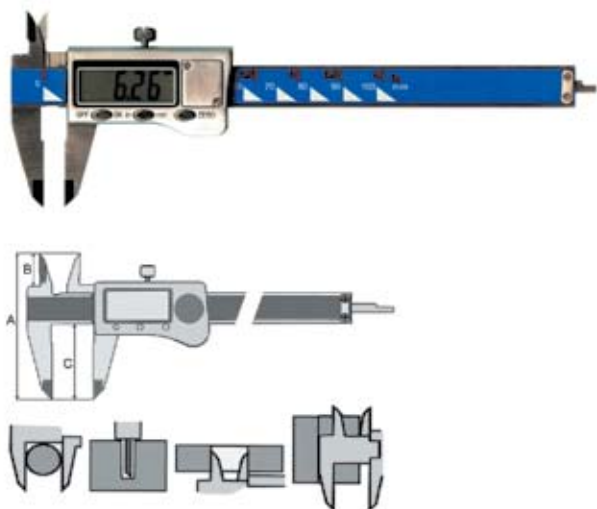
## Прецизионные карманные штангенциркули

DIGI PLUS-LINE®

### Электронный цифровой штангенциркуль, DIN 862

**В металлическом корпусе и с металлической нажимной кнопкой. Без вывода данных с роликовой муфтой или без нее.**

- ▲ Стабильное качество, нержавеющее, закаленное исполнение
- ▲ Большой дисплей с четким считыванием, высота цифр 8,5 мм
- ▲ Измерительные губки тонко отшлифованы и доведены
- ▲ Кнопка Вкл/Выкл, автоматическое отключение, ABS-функция
- ▲ Измерение в мм или дюймах, нуль-установка на каждой позиции
- ▲ Поставка с батареей SR 44 и инструкцией



Артикул №	← mm → мм/дюйм	Предел измерений, мм/дюйм	Повторяемая точность, мм	Точность, ±мм	А мм	В мм	С мм	Глубиномер	KG	СС
20 2140	100/4	0,01/0,0005	0,01	0,03	60,5	12,5	30,5	плоский	0,115	20 94101

DIGI PLUS-LINE®

### Электронный цифровой штангенциркуль, DIN 862

**С выводом данных посредством RS 232 C**

- ▲ Нержавеющее, закаленное исполнение
- ▲ Большой дисплей, высота цифр 11 мм
- ▲ Измерительные губки тонко отшлифованы и доведены
- ▲ Кнопки Вкл/Выкл
- ▲ Нуль-установка на каждой позиции
- ▲ Измерение в мм/дюйм
- ▲ Поставка с батарейкой SR44 и инструкцией



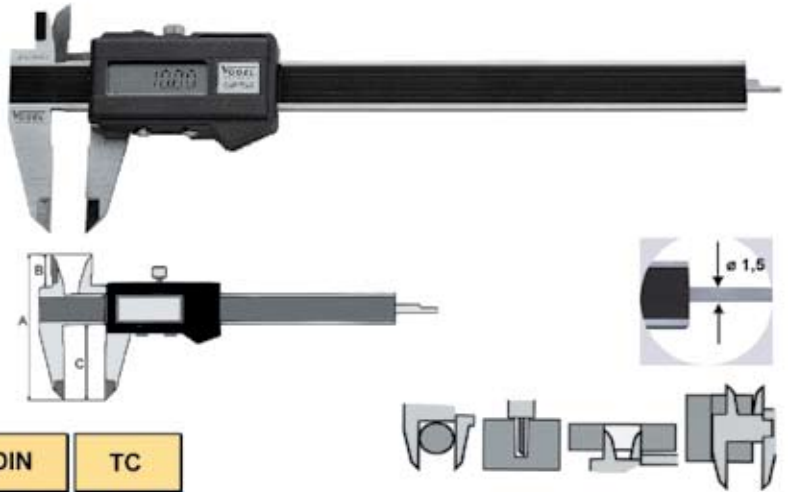
Артикул №	← mm → мм/дюйм	Предел измерений, мм/дюйм	Повторяемая точность, мм	Точность, ±мм	А мм	В мм	С мм	Глубиномер	KG	СС
20 2000	100 / 4	0,01 / 0,0005	0,01	0,02	60,5	12,5	30,5	плоский/срезанный	0,130	20 94101
20 2010	150 / 6	0,01 / 0,0005	0,01	0,02	77,0	16,5	40,5	плоский/срезанный	0,150	20 94101
20 2009	200 / 8	0,01 / 0,0005	0,01	0,02	90,0	19,5	50,5	плоский/срезанный	0,190	20 94101
20 2008	300 / 12	0,01 / 0,0005	0,01	0,03	102	20,5	60,5	плоский/срезанный	0,260	20 94101

## Электронный цифровой штангенциркуль, DIN 862



### С выводом данных посредством OPTO RS 232

- ▲ Нержавеющее, закаленное исполнение
- ▲ Жидкокристаллический дисплей с четким считыванием
- ▲ Измерительные губки тонко отшлифованы и доведены
- ▲ Кнопка ввода-вывода данных, нуль-установка на каждой позиции
- ▲ Переключение результатов измерений из мм в дюйм
- ▲ Поставка с батарейкой CR2032 и инструкцией



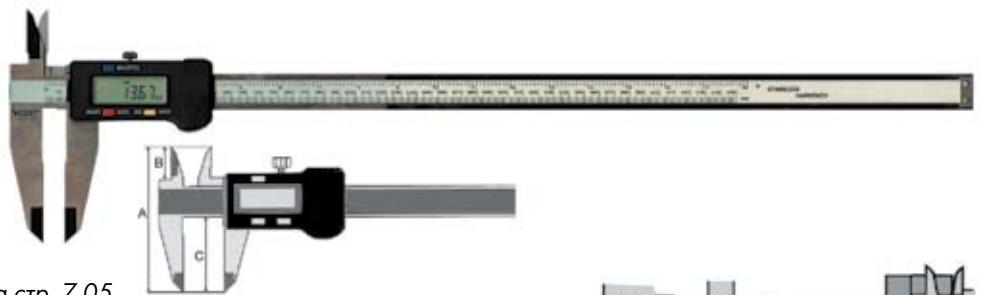
Артикул №	→ ← мм/дюйм	Предел измерений, мм/дюйм	Повторяемая точность, мм	Точность, ±мм	А мм	В мм	С мм	Глубиномер	KG	СС
20 0201	150 / 6	0,01 / 0,0005	0,01	0,02	77	17	40	плоский/срезанный	0,150	20 94101
20 0202	200 / 8	0,01 / 0,0005	0,01	0,02	90	20	50	плоский/срезанный	0,170	20 94101
20 0203	300 / 12	0,01 / 0,0005	0,01	0,03	114	18	65		0,215	20 94101
20 0204	150 / 6	0,01 / 0,0005	0,01	0,02	77	17	40	круглый	0,150	20 94101

## Цифровой штангенциркуль «Абсолют», DIN 862



### С абсолютной системой и выводом данных посредством RS 232 C

- ▲ Нержавеющее, закаленное исполнение
- ▲ С абсолютной системой измерения
- ▲ Жидкокристаллический дисплей с четким считыванием
- ▲ Измерительные губки тонко отшлифованы и доведены
- ▲ Кнопка ввода-вывода данных
- ▲ Нуль-установка на каждой позиции
- ▲ Переключение результатов измерений из мм в дюйм
- ▲ Поставка с батарейкой SR44 и инструкцией



Кабель вывода данных Вы найдете на стр. 7.05



Артикул №	→ ← мм/дюйм	Предел измерений, мм/дюйм	Повторяемая точность, мм	Точность, ±мм	А мм	В мм	С мм	Глубиномер	KG	СС
20 2015	150 / 6	0,01 / 0,0005	0,01	0,02	77	16,5	40	плоский/срезанный	0,150	20 94101
20 2016	200 / 8	0,01 / 0,0005	0,01	0,02	90	19,5	50	плоский/срезанный	0,190	20 94101
20 2017	300 / 12	0,01 / 0,0005	0,01	0,03	102	20,5	60	плоский/срезанный	0,260	20 94101
20 2007	450 / 18	0,01 / 0,0005	0,01	0,04	159	38,0	90		0,325	20 94101
20 2006	600 / 24	0,01 / 0,0005	0,01	0,04	159	38,0	90		0,500	20 94101