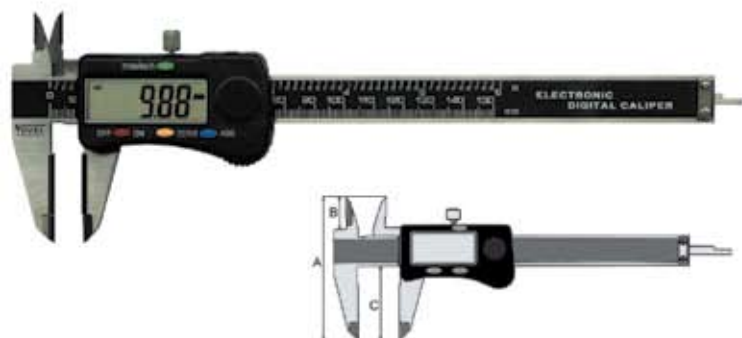


Презиционные цифровые штангенциркули

DIGI PLUS-LINE®



Цифровой штангенциркуль "Абсолют", DIN 862

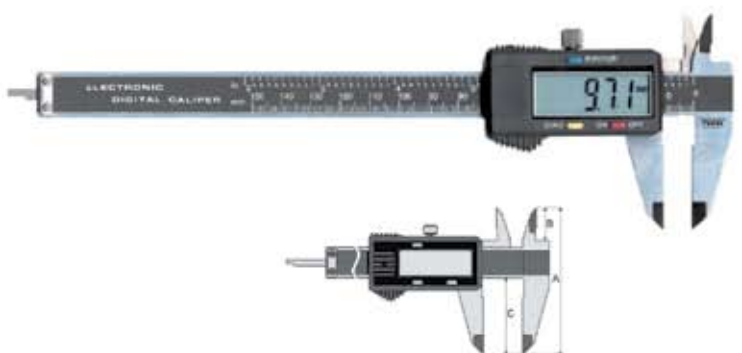
С твердосплавными измерительными губками и выводом данных посредством RS 232 C

- ▲ Нержавеющее, закаленное исполнение
- ▲ Большой дисплей, высота цифр 11 мм
- ▲ Измерительные губки тонко отшлифованы и доведены
- ▲ Кнопки Вкл/Выкл
- ▲ Нуль-установка на каждой позиции
- ▲ Измерение в мм/дюйм
- ▲ Поставка с батареей SR44 и инструкцией



Артикул №	→ ← мм/дюйм	Предел измерений, мм/дюйм	Повторяемая точность, мм	Точность, ±мм	А мм	В мм	С мм	Глубиномер	KG	СС
20 2020	150 / 6	0,01 / 0,0005	0,01	0,03	77	17,3	40	плоский/срезанный	0,160	20 94101

DIGI PLUS-LINE®



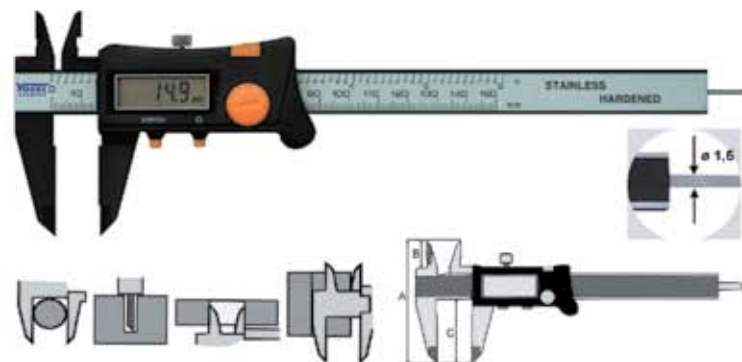
Электронный цифровой штангенциркуль для "левой"

С большим жидкокристаллическим дисплеем и выводом данных посредством RS 232 C

- ▲ Нержавеющее, закаленное исполнение
- ▲ Большой жидкокристаллический дисплей с отчетливым считыванием
- ▲ Измерительные губки тонко отшлифованы и доведены
- ▲ Кнопка ввода-вывода данных измерений
- ▲ Нуль-установка на каждой позиции
- ▲ Переключение результатов измерений из мм в дюйм
- ▲ Поставка с батареей SR44 и инструкцией



Артикул №	→ ← мм/дюйм	Предел измерений, мм/дюйм	Повторяемая точность, мм	Точность, ±мм	А мм	В мм	С мм	Глубиномер	KG	СС
20 2035	150 / 6	0,01 / 0,0005	0,01	0,03	77	17	40	плоский/срезанный	0,170	20 94101



Электронный цифровой штангенциркуль

Из углепластика (токопроводящий) с выводом данных посредством RS 232 C

- ▲ С роликом под палец, LSD-дисплей с четким считыванием
- ▲ Кнопка ввода-вывода данных измерений
- ▲ Автомат Вкл/Выкл, нуль-установка на каждой позиции
- ▲ Измерение мм/дюйм
- ▲ Поставка с батареей SR44 и инструкцией



Артикул №	→ ← мм/дюйм	Предел измерений, мм/дюйм	Повторяемая точность, мм	Точность, ±мм	А мм	В мм	С мм	Глубиномер	KG	СС
20 2200	150/6	0,01/0,005	0,01	0,05	75,0	15,0	40,0	круглый	0,059	20 94101