



Нулевой установщик

Для установки инструментов, таких как фреза, на нуль и для определения точки начала отсчета машинного шпинделя. Нет необходимости в щупах. Никакого повреждения на заготовке

Инструкция:

- ▲ Пружинную клавишную поверхность и опорные поверхности прибора устанавливают на одинаковую высоту и индикатор устанавливают на "-50"
- ▲ Прибор ставят на изделие, а фрезу на пружинную клавишу до тех пор, пока индикатор не покажет "0"

Фреза только теперь точно находится на расстоянии 50 мм (+ 0,01 мм) над обрабатываемым изделием

WG



Артикул №	Цена деления, мм	Диапазон измерения, мм	высота корпус. опорных поверхностей	высота пружинной клавишной поверхности	диаметр корпуса мм	Точность, мм	KG
27 1050	0,01	0-3,5	49,5	50	68	0,015	1,600

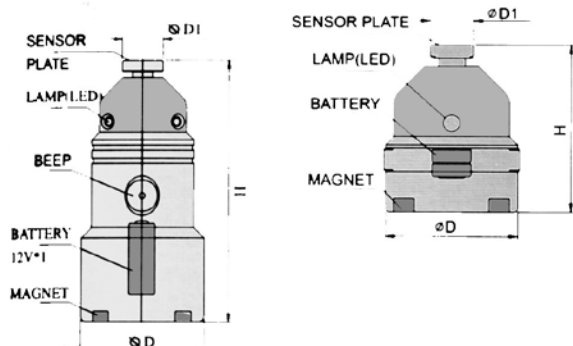


Электрические нулевые установщики со светодиодным сигналом

Чтобы установить инструменты, такие как фреза, на нуль и для определения точки начала отсчета машинного шпинделя. Нет необходимости в щупах. Никакого повреждения заготовке



- ▲ Из нержавеющей стали
- ▲ Арт.271061 с звуковым сигналом
- ▲ С встроенными магнитными сегментами на дне
- ▲ Пружинная сенсорная клавишная поверхность
- ▲ Доставка с батарейками SR 44 для 271060 и LR-23-A для 271061



WG

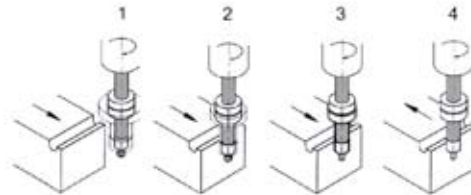


Артикул №	Высота корпуса опорных поверхностей мм	Высота пружинно клавишной поверхности мм	Диаметр корпуса Ø мм	Диаметр клавишной поверхности Ø мм	KG
27 1060	50	48,8	40	16	0,225
27 1061	100	98,3	50	16	1,055

Краевой искатель с керамической головкой

Для определения краев заготовок

- ▲ Число оборотов шпинделя около 400-600 об/мин.
- ▲ Тестовая головка из керамики, HRC90

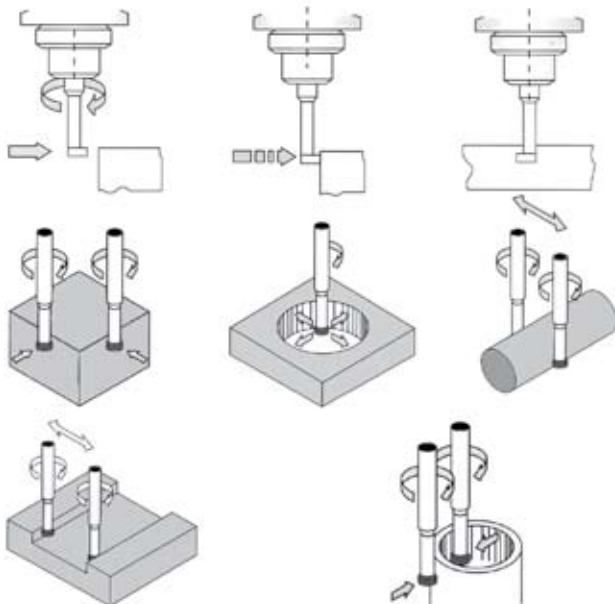


Артикул №	Диаметр тестовой головки, мм	Диаметр корпуса мм	Общая длина мм	KG
27 0001	10	10	84	0,030
27 0002	10	10	84	0,055

Краевой искатель

Для определения краев заготовок

- ▲ Скорость вращения шпинделя около 400-600 об/мин
- ▲ Тестовая головка из закаленной стали, HRC 56



Артикул №	Артикул №	Артикул №	Диаметр тестовой головки, мм	Диаметр корпуса мм	Общая длина мм	KG
27 0009	27 0029		6 / 10	10	64	0,028
27 0010	27 0020	27 0030	10	10	84	0,055
27 0011	27 0021	27 0031	4 / 10	10	88	0,058

Краевые искатели и центрирующие приборы

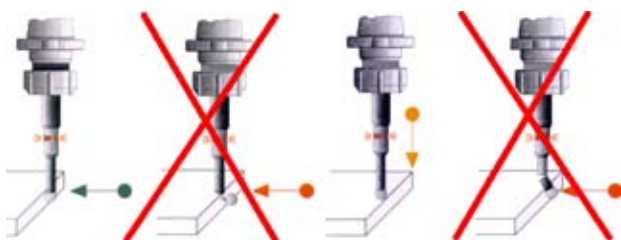
BLUE-LINE®



27 0012

27 0017

27 0015



Краевой искатель с оптическим и звуковым датчиком

Для выравнивания от основных поверхностей или краев

- ▲ Головка в виде шарика из закаленной стали, HRC 90
- ▲ Изделие No270012 и No270013 с сигнальной лампой
- ▲ Изделие No270015 с сигнальной лампочкой и звуковым сигналом
- ▲ Изделие No270017 с 3-D измерением и сигнальной лампой



Артикул №	Диаметр тестовой головки мм	Диаметр корпуса мм	Общая длина мм		Артикул №	Тип батареи
27 0012	10	20	98	0,096	20 20192	SR 44/1,5V
27 0013	10	20	158	0,172	20 2013	R 1N/1,5V
27 0015	10	20	158	0,220	20 2015	23A/12V
27 0017	10 (3-D)	16	130	0,102	20 2017	SR 48/1,5V

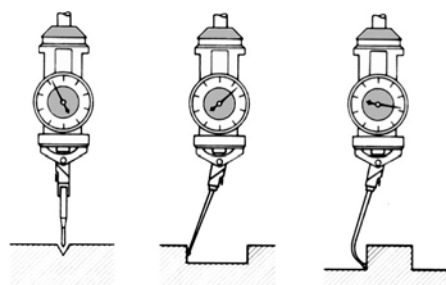
BLUE-LINE®



Центрирующий прибор

Для центрального выравнивания отверстий и валов на инструментальных станках

- ▲ С согнутыми и прямыми датчиками различной длины
- ▲ Зажим - диам. мм
- ▲ Цена деления 0,01 мм
- ▲ Цена деления центровки 0,02 мм



Артикул №	Область измерения мм	Длина прямого датчика мм	Длина изогнутого датчика мм	Длина центрирующего датчика, мм	
27 2001	0-3	45, 100, 154	46, 100, 154	52,5	1,200