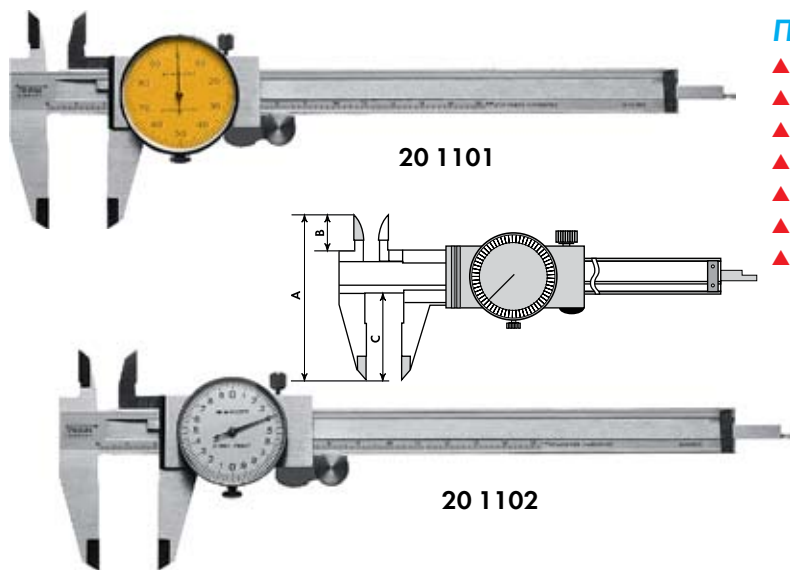


Прецизионные штангенциркули с круговой шкалой

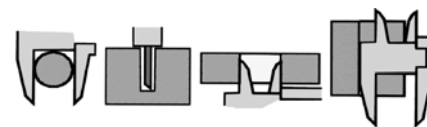
BLUE-LINE®

Штангенциркуль с индикатором, DIN 862



Подходит для быстрого и точного считывания

- ▲ Нержавеющее, закаленное исполнение
- ▲ Шкалы с матовой хромировкой от бликов
- ▲ Противоударный корпус
- ▲ С роликовой муфтой для точной установки
- ▲ 4-х ходовая измерительная система
- ▲ Губки тонко отшлифованы и доведены
- ▲ Глубиномер в плоском исполнении

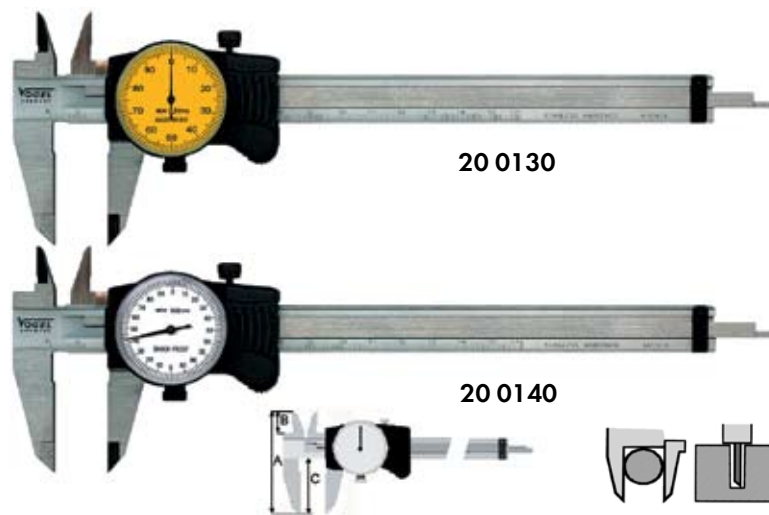


Артикул №	→ ← MM	Цена деления, мм	Оборот стрелки, мм	A мм	B мм	C мм	Глубиномер	KG	CC
20 1101	150	0,01	1	77	16	40	плоский/срезанный	0,160	20 94001
20 1108	200	0,01	1	90	19	50	плоский/срезанный	0,240	20 94001
20 1109	300	0,01	1	105	18	64	плоский/срезанный	0,320	20 94001
20 1102	150	0,02	2	77	16	40	плоский/срезанный	0,160	20 94001
20 1103	200	0,02	2	90	19	50	плоский/срезанный	0,240	20 94001
20 1104	300	0,02	2	103	18	60	плоский/срезанный	0,320	20 94001
20 1105	150	0,05	5	77	16	40	плоский/срезанный	0,160	20 94001

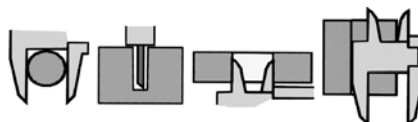
SILVER-LINE®

Прецизионный индикаторный штангенциркуль с высокими требованиями, DIN 862

Подходит для быстрого и точного считывания



- ▲ Нержавеющее, закаленное исполнение
- ▲ Прочный, коррозионностойкий корпус
- ▲ Измерительные поверхности отшлифованы и закалены
- ▲ 4-х ходовая измерительная система
- ▲ Губки тонко отшлифованы и доведены
- ▲ Глубиномер в плоском исполнении
- ▲ Поставка с заводским сертификатом калибровки

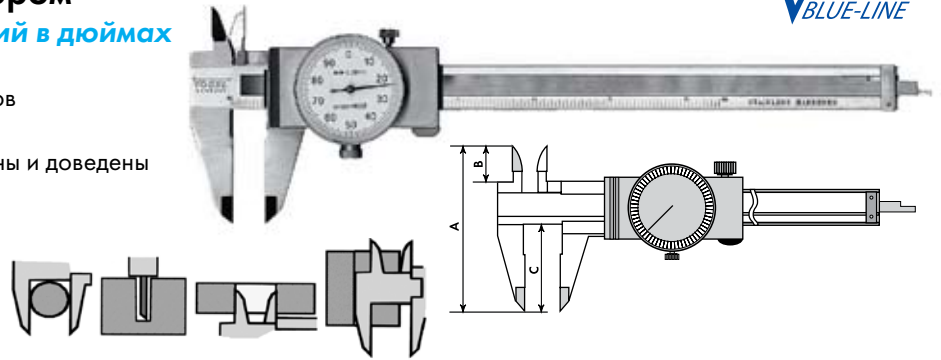


Артикул №	→ ← MM	Цена деления, мм	Оборот стрелки, мм	A мм	B мм	C мм	Глубиномер	KG	CC
20 1130	150	0,01	1	77	16	40	плоский	0,215	включен
20 1131	200	0,01	1	90	19	50	плоский	0,250	включен
20 1132	300	0,01	1	102	18	60	плоский	0,330	включен
20 1140	150	0,02	2	77	16	40	плоский	0,215	включен
20 1141	200	0,02	2	90	19	50	плоский	0,250	включен
20 1142	300	0,02	2	102	18	60	плоский	0,330	включен

Штангенциркуль с индикатором

Считывание показаний в дюймах

- ▲ Нержавеющее, закаленное исполнение
- ▲ Шкалы с матовой хромировкой от бликов
- ▲ В пыле- и противоударном исполнении
- ▲ Измерительные губки тонко отшлифованы и доведены
- ▲ Глубиномер в плоском исполнении

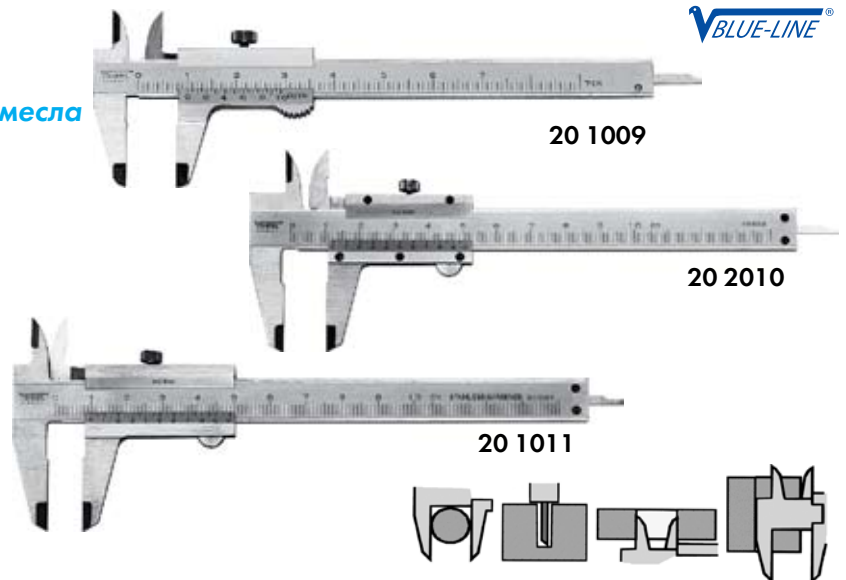


Артикул №	→ ← ДЮЙМ	Цена деления, дюйм	Оборот стрелки, мм	А мм	В мм	С мм	Глубиномер	KG	СС
20 0081	6	0,001	0,1	77	16	40	плоский/срезанный	0,160	20 94001
20 0082	8	0,001	0,1	90	19	50	плоский/срезанный	0,240	20 94001
20 0083	12	0,001	0,1	103	19	60	плоский/срезанный	0,320	20 94001

Маленький штангенциркуль

Подходит для ручного труда и ремесла

- ▲ Нержавеющее, закаленное исполнение
- ▲ Шкалы с матовой хромировкой от бликов
- ▲ Со стопорным винтом
- ▲ Измерительные губки тонко отшлифованы
- ▲ Глубиномер в плоском исполнении

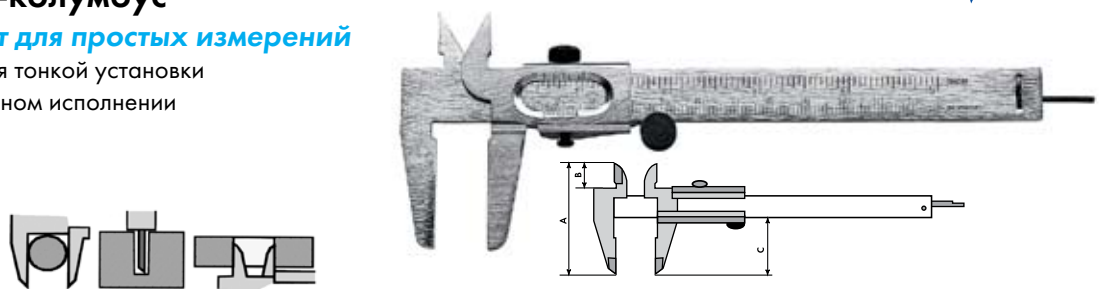


Артикул №	→ ← мм/дюйм	Нониус нижний, мм	Нониус верхний, дюйм	А мм	В мм	С мм	Глубиномер	KG	СС
20 1009	70	1/20		38	9	20	плоский/срезанный	0,023	20 94001
20 1010	100	1/20		60	13	30	плоский/срезанный	0,040	20 94001
20 1011	100	1/20		60	13	30	плоский/срезанный	0,040	20 94001

Штангенциркуль-колумбус

Подходит для простых измерений

- ▲ С роликовой муфтой для тонкой установки
- ▲ Глубиномер в закругленном исполнении



Артикул №	→ ← мм/дюйм	Нониус, мм/дюйм	Никелированный	А мм	В мм	С мм	Глубиномер, D=1,8мм	KG
20 1311	120 / 5	0,1 / 1/16	x	66	16	33	круглый	0,065