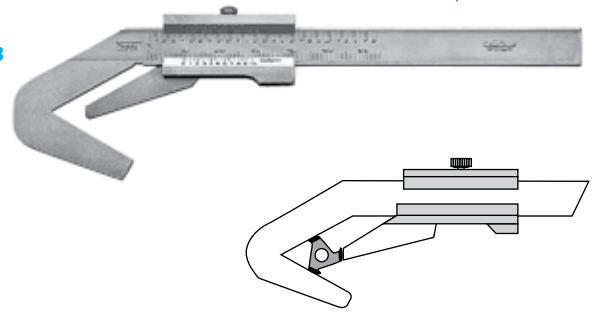


Штангенциркули для измерения 3-х и 5-ти зубых инструментов.

Применяются для измерений диаметра хвостовых фрез

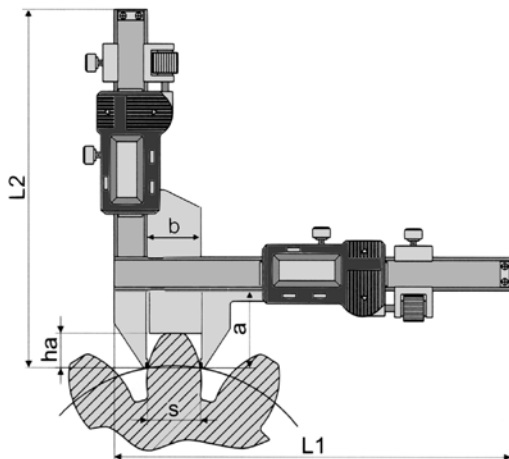
- ▲ Нержавеющее, закаленное исполнение

BLUE-LINE®



| Артикул № | Артикул № | мм | Нониус нижний, мм | Нониус верхний, дюйм | KG | CC |
|-----------|-----------|---------|-------------------|----------------------|-------|----------|
| 3 точки | 5 точек | | | | | |
| 20 1070 | | 4 - 40 | 0,05 | 0,001 | 0,180 | 20 94070 |
| | 20 1071 | 2 - 40 | 0,05 | 0,001 | 0,180 | 20 94070 |
| 20 1072 | | 20 - 75 | 0,05 | 0,001 | 0,200 | 20 94070 |

DIGI PLUS-LINE®



Электронный цифровой штангензубомер

Для зубчатых колес

с выводом данных посредством RS 232 C

- ▲ Для измерений толщины зубьев зубчатых колес
- ▲ Нержавеющее, закаленное исполнение
- ▲ LCD-дисплей с четким считыванием
- ▲ Измерительные губки закалены, отшлифованы и доведены
- ▲ Кнопка Вкл/Выкл
- ▲ «0»-установка на каждой позиции
- ▲ С двусторонней точной установкой
- ▲ Измерения в мм/дюйм
- ▲ Поставка батарей SR 44 и инструкцией



| Артикул № | Модуль | Цена деления мм/дюйм | Повторяющаяся ошибка, мм | Точность, ± мм | L1, мм | L2, мм | a, мм | b, мм | KG | CC |
|-----------|--------|----------------------|--------------------------|----------------|--------|--------|-------|-------|-------|----------|
| 20 2301 | м 1-25 | 0,01/0,005 | 0,01 | 0,03 | 166 | 166 | 30,5 | 21 | 0,170 | 20 94103 |
| 20 2302 | м 5-50 | 0,01/0,005 | 0,01 | 0,03 | 210 | 185,5 | 50,5 | 50,5 | 0,215 | 20 94103 |