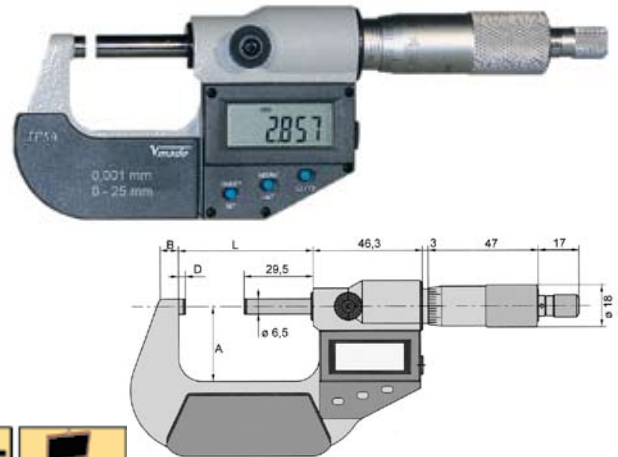


Микрометры электронные цифровые, IP54 DIN 863

Абсолютная система, с выходом данных Opto RS 232 C



- ▲ Жидкокристаллический дисплей с отчетливым считыванием, переключение мм/дюйм
- ▲ Скоба лакирована с изолированными прокладками, измерительные поверхности твердосплавные, притертые
- ▲ Абсолютная/относит. система отсчета, функция задержки, сброса, задание границ
- ▲ «0» – установка, кнопка вкл./выкл.
- ▲ Фиксатор для быстрого и надежного закрепления
- ▲ Постоянное усилие измерения
- ▲ Поставка с 25 мм мерой, батареей SR 44, инструкцией



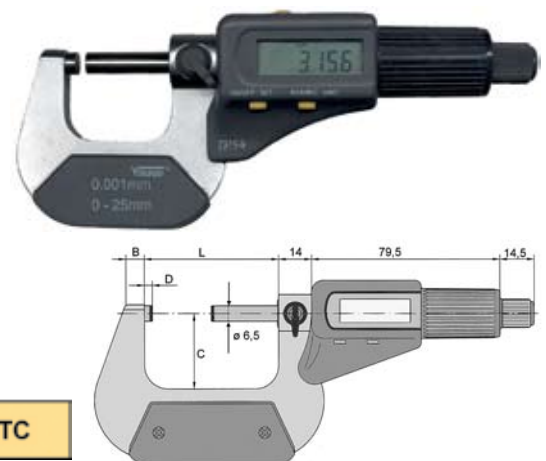
Артикул №	→ ← мм/дюйм	Дискретность, мм/дюйм	Интервал измерения (ход штока), мм	A, мм	B, мм	D, мм	L, мм	Макс. ошибка, ±мкм	KG	CC
23 1070	0 - 25 / 0 - 1	0,001 / 0,00005	0 - 25	26,5	6	3,5	32,5	4	0,275	23 94001
23 1071	25 - 50 / 1 - 2	0,001 / 0,00005	25 - 50	32,0	8	3,5	57,5	4	0,325	23 94001
23 1072	50 - 75 / 2 - 3	0,001 / 0,00005	50 - 75	44,5	8	3,5	82,5	5	0,465	23 94001
23 1073	75 - 100 / 3 - 4	0,001 / 0,00005	75 - 100	57,0	8	3,5	107,5	5	0,560	23 94001
23 1074	100 - 125 / 4 - 5	0,001 / 0,00005	100 - 125	70,0	10	3,5	133,0	6	0,615	23 94002
23 1075	125 - 150 / 5 - 6	0,001 / 0,00005	125 - 150	82,0	10	3,5	158,5	6	0,720	23 94002
23 1076	150 - 175 / 6 - 7	0,001 / 0,00005	150 - 175	94,5	12	5,5	184,0	7	0,785	23 94002
23 1077	175 - 200 / 7 - 8	0,001 / 0,00005	175 - 200	107,0	12	5,5	209,5	7	0,940	23 94002
23 1078	200 - 225 / 8 - 9	0,001 / 0,00005	200 - 225	129,5	23	5,5	234,0	8	1,080	23 94003
23 1079	225 - 250 / 9 - 10	0,001 / 0,00005	225 - 250	142,5	23	5,5	259,5	8	1,230	23 94003
23 1080	250 - 275 / 10 - 11	0,001 / 0,00005	250 - 275	155,0	23	5,5	285,0	9	1,290	23 94003
23 1081	275 - 300 / 11 - 12	0,001 / 0,00005	275 - 300	167,5	23	5,5	310,5	9	1,470	23 94003

Микрометры цифровые, IP40 DIN 863

С выходом данных Opto RS 232 C



- ▲ Жидкокристаллический дисплей с отчетливым считыванием, переключение мм/дюйм
- ▲ Скоба лакирована с изолированными прокладками, измерительные поверхности твердосплавные, притертые
- ▲ Абсолютная/относит. система отсчета, функция задержки, сброса, задание границ
- ▲ «0» – установка, кнопка вкл./выкл.
- ▲ Фиксатор для быстрого и надежного закрепления
- ▲ Постоянное усилие измерения
- ▲ Поставка с 25 мм мерой, батареей SR 44, инструкцией



Артикул №	→ ← мм/дюйм	Дискретность, мм/дюйм	Диаметр барабана, мм	A, мм	B, мм	D, мм	L, мм	Макс. ошибка, ±мкм	KG	CC
23 1041	0 - 25 / 0 - 1	0,001 / 0,00005	22	6	23	3,5	32	4	0,220	23 94001
23 1042	25 - 50 / 1 - 2	0,001 / 0,00005	22	8	32	3,5	57	4	0,330	23 94001
23 1043	50 - 75 / 2 - 3	0,001 / 0,00005	22	8	45	3,5	82	5	0,431	23 94001
23 1044	75 - 100 / 3 - 4	0,001 / 0,00005	22	10	57	3,5	107	5	0,556	23 94001
23 1045	100 - 125 / 4 - 5	0,001 / 0,00005	22	10	70	3,5	133	6	0,431	23 94002
23 1046	125 - 150 / 5 - 6	0,001 / 0,00005	22	10	82	3,5	158	6	0,556	23 94002