

Цифровой электронный микрометр, IP40 DIN863

Для измерения узких пазов с
невращающимися наконечниками

Абсолютная система с выводом данных RS 232 C

- ▲ Жидкокристаллический дисплей с отчетливым считыванием, показания мм/дюйм
- ▲ Скоба лакирована с изоляционными накладками
- ▲ Измерительные поверхности твердосплавные, притерты
- ▲ Функция задержки, сброса, задание границ
- ▲ «0» – установка, кнопка вкл./выкл., индикация времени
- ▲ Фиксатор для быстрого и надежного закрепления
- ▲ Постоянное усилие измерения
- ▲ Поставка с 25 мм мерой, батареей SR 44 и инструкции



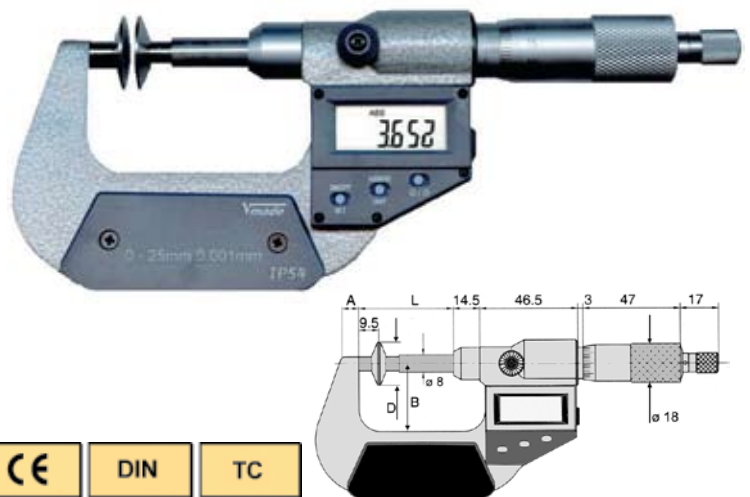
Артикул №	→ ← мм/дюйм	Дискретность, мм/дюйм	A, мм	B, мм	S, мм	T, мм	L, мм	Макс. ошибка, ±мкм	KG	CC
23 2381	0 - 25 / 0 - 1	0,001 / 0,00005	26,5	6	0,75	6,5	32,5	4	0,275	23 94001
23 2382	25 - 50 / 1 - 2	0,001 / 0,00005	32,0	8	0,75	6,5	57,5	4	0,325	23 94001
23 2383	50 - 75 / 2 - 3	0,001 / 0,00005	44,5	8	0,75	6,5	82,5	5	0,465	23 94001
23 2384	75 - 100 / 3 - 4	0,001 / 0,00005	57,0	8	0,75	6,5	107,5	5	0,560	23 94001
23 2385	100 - 125 / 4 - 5	0,001 / 0,00005	70,0	10	0,75	6,5	133,0	6	0,615	23 94002
23 2386	125 - 150 / 5 - 6	0,001 / 0,00005	82,0	10	0,75	6,5	158,5	6	0,720	23 94002
23 2387	150 - 175 / 6 - 7	0,001 / 0,00005	94,5	12	0,75	6,5	184,0	7	0,785	23 94002
23 2381/1	0 - 25 / 0 - 1	0,001 / 0,00005	26,5	6	0,4	3,5	32,5	4	0,275	23 94001
23 2382/1	25 - 50 / 1 - 2	0,001 / 0,00005	32,0	8	0,4	3,5	57,5	4	0,325	23 94001
23 2383/1	50 - 75 / 2 - 3	0,001 / 0,00005	44,5	8	0,4	3,5	82,5	5	0,465	23 94001
23 2384/1	75 - 100 / 3 - 4	0,001 / 0,00005	57,0	8	0,4	3,5	107,5	5	0,560	23 94001

Цифровой электронный микрометр, IP40 DIN863

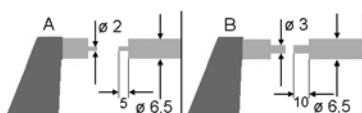
Для измерений размера резьбы с
невращающимися наконечниками

Абсолютная система с выводом данных RS 232 C

- ▲ Жидкокристаллический дисплей с отчетливым считыванием, показания мм/дюйм
- ▲ Скоба лакирована с изоляционными накладками
- ▲ Измерительные поверхности твердосплавные, притерты
- ▲ Функция задержки, сброса, задание границ
- ▲ «0» – установка, кнопка вкл./выкл., индикация времени
- ▲ Фиксатор для быстрого и надежного закрепления
- ▲ Постоянное усилие измерения
- ▲ Поставка с 25 мм мерой, батареей SR 44 и инструкции



Артикул №	→ ← мм/дюйм	Дискретность, мм/дюйм	A, мм	B, мм	L, мм	d, мм	D, мм	Макс. ошибка, ±мкм	KG	CC
23 1171	0 - 25 / 0 - 1	0,001 / 0,00005	0,7	32,0	43,0	8	20	4	0,280	23 94001
23 1172	25 - 50 / 1 - 2	0,001 / 0,00005	0,7	44,5	68,0	8	20	4	0,330	23 94001
23 1173	50 - 75 / 2 - 3	0,001 / 0,00005	0,7	57,0	93,0	8	20	5	0,470	23 94001
23 1174	75 - 100 / 3 - 4	0,001 / 0,00005	0,7	70,0	118,5	8	20	5	0,565	23 94001
23 1175	100 - 125 / 4 - 5	0,001 / 0,00005	0,9	82,0	144,0	12	30	6	0,620	23 94002
23 1176	125 - 150 / 5 - 6	0,001 / 0,00005	0,9	94,5	169,5	12	30	6	0,725	23 94002
23 1177	150 - 175 / 6 - 7	0,001 / 0,00005	0,9	107	294,5	12	30	7	0,790	23 94002



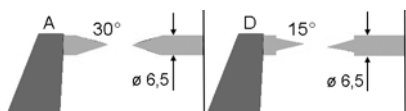
Цифровой электронный микрометр, IP54 DIN863

С **утонченными измерительными поверхностями**
Абсолютная система
с выводом данных RS 232 C

- ▲ Жидкокристаллический дисплей с отчетливым считыванием, показания мм/дюйм
- ▲ Скоба лакирована с изоляционными накладками
- ▲ Измерительные поверхности твердосплавные, притерты
- ▲ Функция задержки, сброса, задание границ
- ▲ «0» – установка, кнопка вкл./выкл., индикация времени
- ▲ Фиксатор для быстрого и надежного закрепления
- ▲ Постоянное усилие измерения
- ▲ Поставка с 25 мм мерой, батареей SR 44 и инструкцией



Артикул № Тип А	Артикул № Тип В	→ ----- ← мм/дюйм	Дискретность, мм/дюйм	Диаметр барабана, мм	Макс. ошибка, ±мкм	KG	СС
23 2871	23 2861	0 - 25 / 0 - 1	0,001 / 0,00005	18	4	0,275	23 94001
23 2872	23 2862	25 - 50 / 1 - 2	0,001 / 0,00005	18	4	0,325	23 94001
23 2873	23 2863	50 - 75 / 2 - 3	0,001 / 0,00005	18	5	0,465	23 94001
23 2874	23 2864	75 - 100 / 3 - 4	0,001 / 0,00005	18	5	0,560	23 94001
23 2875	23 2865	100 - 125 / 4 - 5	0,001 / 0,00005	18	6	0,615	23 94002
23 2876	23 2866	125 - 150 / 5 - 6	0,001 / 0,00005	18	6	0,720	23 94002
23 2877	23 2867	150 - 175 / 6 - 7	0,001 / 0,00005	18	7	0,785	23 94002



Цифровой электронный микрометр, IP54 DIN863

С **заостренными под 30град. наконечниками**
Абсолютная система
с выводом данных RS 232 C

- ▲ Жидкокристаллический дисплей с отчетливым считыванием, показания мм/дюйм
- ▲ Скоба лакирована с изоляционными накладками
- ▲ Измерительные поверхности твердосплавные
- ▲ Функция задержки, сброса, задание границ
- ▲ «0» – установка, кнопка вкл./выкл., индикация времени
- ▲ Фиксатор для быстрого и надежного закрепления
- ▲ Постоянное усилие измерения
- ▲ Поставка с 25 мм мерой, батареей SR 44 и инструкцией



Артикул № Тип А	Артикул № Тип В	→ ----- ← мм/дюйм	Дискретность, мм/дюйм	Измерительные окончания, R, мм	Диаметр барабана, мм	Макс. ошибка, ±мкм	KG	СС
23 2971	23 2961	0 - 25 / 0 - 1	0,001 / 0,00005	0,3	18	4	0,275	23 94001
23 2972	23 2962	25 - 50 / 1 - 2	0,001 / 0,00005	0,3	18	4	0,325	23 94001
23 2973	23 2963	50 - 75 / 2 - 3	0,001 / 0,00005	0,3	18	5	0,465	23 94001
23 2974	23 2964	75 - 100 / 3 - 4	0,001 / 0,00005	0,3	18	5	0,560	23 94001