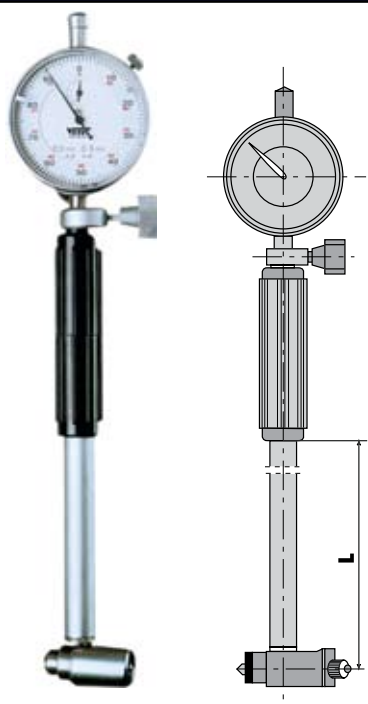


## Презиционные индикаторные нутромеры

BLUE-LINE®



### Индикаторные нутромеры (наборы) с индикатором

Для быстрого и точного измерения отверстий  
Высокая точность.  
Для применения в цехах

- ▲ Барабан и цилиндр с матовой хромировкой
- ▲ Измерительный стержень закален

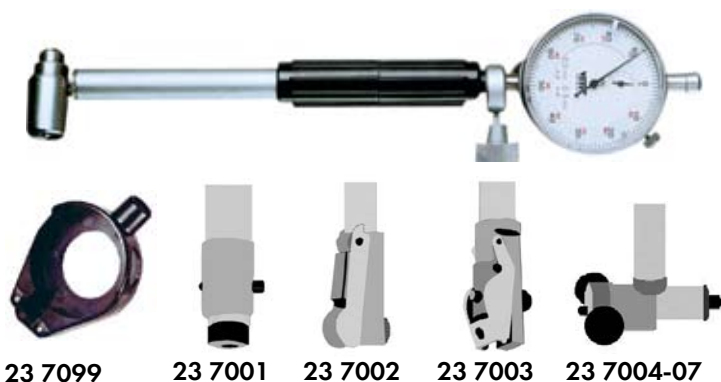


WG



Артикул №	 ММ	Цена деления, мм	Количество контактных точек	L, мм	Точность, ± мкм	 KG	СС
23 7011	10 - 18	0,01	9	50	12	0,450	23 94701
23 7012	18 - 35	0,01	9	85	15	0,700	23 94702
23 7013	35 - 50	0,01	5	90	15	0,800	23 94703
23 7014	50 - 100	0,01	6	200	18	2,950	23 94702
23 7015	50 - 160	0,01	8	200	18	3,500	23 94703
23 7016	100 - 160	0,01	8	200	18	3,100	23 94703
23 7017	160 - 250	0,01	8	200	18	3,545	23 94703

BLUE-LINE®



### Индикаторные нутромеры (наборы) с индикатором

Для быстрого и высокого измерения каналов  
Стандарт высокой точности.  
Для применения в цехах

- ▲ Барабан и цилиндр с матовой хромировкой
- ▲ Измерительные стержни из твердых сплавов

23 7099    23 7001    23 7002    23 7003    23 7004-07

WG

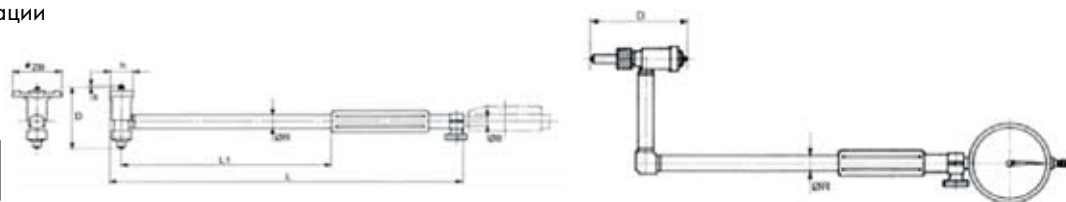


Артикул №	 ММ	Цена деления, мм	Количество контактных точек	L, мм	 KG	СС
23 7001	6 - 10	0,01	9	50	0,450	23 94701
23 7002	10 - 18	0,01	9	100	0,450	23 94701
23 7003	18 - 35	0,01	7	125	0,700	23 94702
23 7004	35 - 50	0,01	3	150	0,800	23 94703
23 7005	50 - 160	0,01	5	150	3,500	23 94703
23 7006	160 - 250	0,01	5	400	3,240	23 94703
23 7007	250 - 450	0,01	5	400	3,545	23 94703

## Точный нутромер - без индикатора

для быстрого и однозначного измерения отверстий

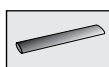
- ▲ высокая точность, подходит для применения в цехах,
- ▲ трубка с матовой хромировкой, изолирующая ручка (гриф)
- ▲ Поставка с закаленными или твердосплавными измерительными колками
- ▲ В объем поставки входит заводской сертификат калибровки
- ▲ Повторяемая точность при размерах 4,5-290 мм < 0,25 микрон, при 280-800 мм < 1,5 микрон
- ▲ Погрешность отрезка (размера) при размерах 4,5-290 мм < 2 микрон, при размерах 280-800 мм < 3 микрон
- ▲ с инструкцией по эксплуатации



Артикул № измерит. колки, сталь	Артикул № измерит. колки-твердый сплав	→ ----- ← мм	измерит колки-штуки	L, мм	L1, мм	R, Øмм	S, мм	h, мм	ZB Øмм	KG
	23 0720	4,5 - 6	9	80	147	4	0,35	2,00	4,0	0,450
	23 0721	6 - 8	7	100	165	5	0,50	2,60	5,2	0,450
	23 0722	8 - 12	9	100	165	5	0,70	3,25	6,5	0,450
	23 0723	12 - 20	9	110	204	8	0,90	4,50	9,0	1,000
23 0700	23 0724	18 - 35	9	110	206	8	1,30	5,40	14,8	0,900
23 0701	23 0725	35 - 60	6	138	243	10	1,30	7,00	28,0	0,900
23 0702	23 0726	50 - 100	11	177	295	12	1,40	8,50	45,0	1,200
23 0703	23 0727	50 - 150	11	177	295	12	1,40	8,50	45,0	1,200
23 0704	23 0728	100 - 160	7	234	365	18	1,60	11,50	75,0	2,300
23 0705	23 0729	100 - 230	7	234	365	18	1,60	11,50	75,0	2,300
23 0706	23 0730	160 - 290	7	234	365	18	1,60	11,50	120,0	3,800
23 0707	23 0731	160 - 360	7	234	365	18	1,60	11,50	120,0	3,800
23 0708	23 0732	280 - 410	7	400	550	24	2,60	16,00	165,0	6,000
23 0709	23 0733	280 - 510	7	400	550	24	2,60	16,00	165,0	6,000
23 0710	23 0734	400 - 800	11	700	855	24	2,60	17,50	300,0	10,500

## Удлинитель для нутромеров

- ▲ Для арт. 230700-230734, применяются для измерения отверстий от 35 мм.
- ▲ Исполнение штепсельное (сборное)
- ▲ Присоединительное отверстие для индикатора 8 мм.



Артикул №	Длины, мм	Диаметр трубки (тубуса) Øмм	Артикул №	Длины, мм	Диаметр трубки (тубуса) Øмм
23 0790	250	12	23 0794	1000	18
23 0791	500	12	23 0795	1500	18
23 0792	750	12	23 0796	2000	18
23 0793	1000	12			