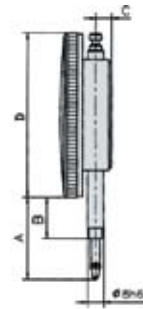


Малый индикатор

Стандартное качество для мастерских

- ▲ Металлический корпус с матовой хромировкой
- ▲ Измерительный палец и шток нержавеющей стали и закалены
- ▲ Шкала вращается для установки на ноль

BLUE-LINE®

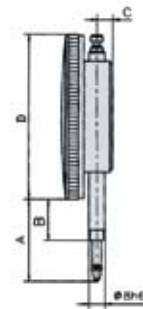


Артикул №	MM	Цена деления, мм	Защита от толчков		A, мм	B, мм	C, мм	D, мм	KG	CC
			да	нет						
24 1001	0 - 3	0,01		X	28	14	8,2	45	0,095	24 94000
24 1002	0 - 5	0,01		X	28	14	8,2	45	0,095	24 94000

Малый индикатор

Высшее качество. Для цехов и лабораторий

- ▲ Металлический корпус с матовой хромировкой
- ▲ Измерительный палец и шток нержавеющей стали и закалены
- ▲ Шкала вращается для установки на ноль

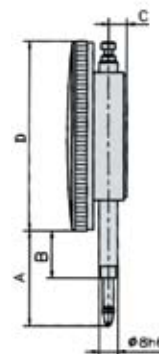


Артикул №	MM	Цена деления, мм	Защита от толчков		A, мм	B, мм	C, мм	D, мм	KG	CC
			да	нет						
24 1114	0 - 3	0,01		X	28,5	14	7,3	40	0,115	включено
24 1116	0 - 5	0,01		X	28,5	14	7,3	40	0,115	включено

Малый индикатор DIN 878

Хорошее выполнение, предназначен для цеха и как средство проверки

- ▲ Солид. корпус с матовой хромировкой
- ▲ Измерительный палец и шток нержавеющей стали и закалены
- ▲ С подвижными индикаторами
- ▲ Вращающаяся шкала с установкой на ноль



Артикул №	MM	Цена деления, мм	Защита от толчков		A, мм	B, мм	C, мм	D, мм	KG	CC
			да	нет						
24 0001	0 - 3	0,01		X	28,5	14	7,3	40	0,110	24 94000
24 0002	0 - 5	0,01		X	28,5	14	7,3	40	0,110	24 94000
24 0003	0 - 1	0,001		X	28,5	14	7,3	40	0,110	24 94003
24 0121	0 - 3	0,01	X		28,5	14	7,3	40	0,115	24 94000
24 0122	0 - 5	0,01	X		28,5	14	7,3	40	0,115	24 94000
24 0123	0 - 1	0,001	X		28,5	14	7,3	40	0,115	24 94003

Презиционные индикаторы

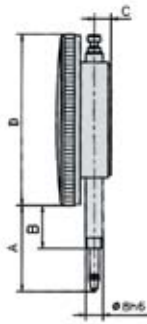
BLUE-LINE®



24 1131



24 1101



Индикатор

Стандартное качество для мастерских

- ▲ Металлический корпус с матовой хромировкой
- ▲ Измерительный палец и шток нержавеющие и закалены
- ▲ С подвижными маркерами
- ▲ Шкала вращается для установки на ноль

WG



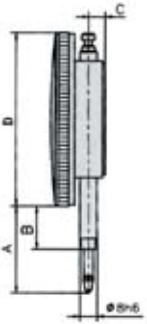
Артикул №	→ ← MM	Цена деления, мм	Защита от толчков		A, мм	B, мм	C, мм	D, мм	KG	CC
			да	нет						
24 1101	0 - 10	0,01		X	40	19,5	8	60	0,190	24 94000
24 1103	0 - 1	0,001		X	40	19,5	8	60	0,190	24 94003
24 1131	0 - 10	0,01	X		40	19,5	8	60	0,200	24 94000



24 1118



24 1119



Индикатор DIN 878

Высшее качество для мастерских и лабораторий

- ▲ Металлический корпус с матовой хромировкой
- ▲ Измерительный палец и шток нержавеющие и закалены
- ▲ С подвижными маркерами
- ▲ Шкала вращается для установки на ноль
- ▲ Противоударное исполнение, обеспеченное 6 камнями
- ▲ С плоской звездной стенкой и с усиком

DIN



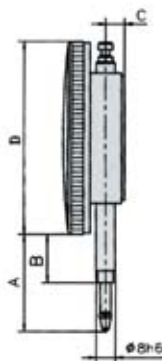
CC

Артикул №	→ ← MM	Цена деления, мм	Защита от толчков		A, мм	B, мм	C, мм	D, мм	KG	CC	CC
			да	нет							
24 1118	0 - 10	0,01		X	40	19,5	8	60	0,190	24 94000	включено
24 1119	0 - 1	0,01	X		40	19,5	8	60	0,190	24 94003	включено

SILVER-LINE®



24 0131



Индикатор DIN 878

Хорошее выполнение, предназначен для цеха и как средство проверки

- ▲ Солид. корпус с матовой хромировкой
- ▲ Измерительный палец и шток нержавеющие и закалены
- ▲ С подвижными маркерами
- ▲ Вращающаяся шкала для установкой на ноль

DIN



WG

TC

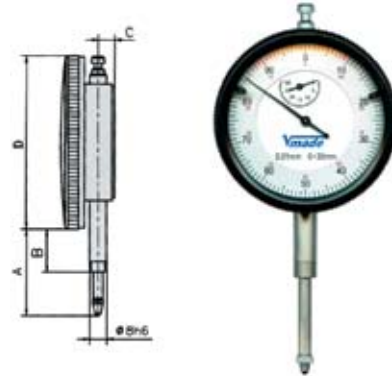
Артикул №	→ ← MM	Цена деления, мм	Защита от толчков		A, мм	B, мм	C, мм	D, мм	KG	CC
			да	нет						
24 0101	0 - 10	0,01		X	40	18,5	7,5	58	0,190	24 94000
24 0103	0 - 1	0,001		X	40	18,5	7,5	58	0,190	24 94003
24 0106	0 - 5	0,001		X	40	18,5	7,5	58	0,190	24 94003
24 0131	0 - 10	0,01	X		40	18,5	7,5	58	0,200	24 94000
24 0133	0 - 1	0,001	X		40	18,5	7,5	58	0,200	24 94003

Индикатор для больших областей измерения



Стандартное качество

- ▲ Металлический корпус, отхромирован, с устанавливаемыми маркерами допуска
- ▲ Измерительный палец и шток нержавеющей стали и закалены
- ▲ Вращающаяся шкала для установки на ноль



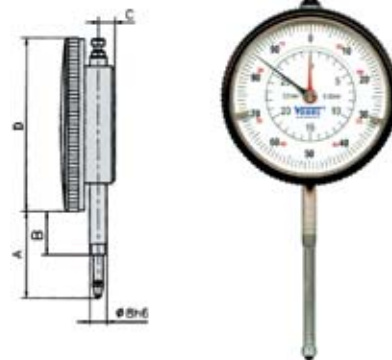
Артикул №	→ ----- ← MM	Цена деления, мм	Защита от толчков		A, мм	B, мм	C, мм	D, мм	KG	СС
			да	нет						
24 1102	0 - 30	0,01		X	63	21	8	60	0,230	24 94001

Индикатор для больших областей измерения



Стандартное качество

- ▲ Металлический корпус, отхромирован, с устанавливаемыми маркерами допуска
- ▲ Измерительный палец и шток нержавеющей стали и закалены
- ▲ Вращающаяся шкала для установки на ноль

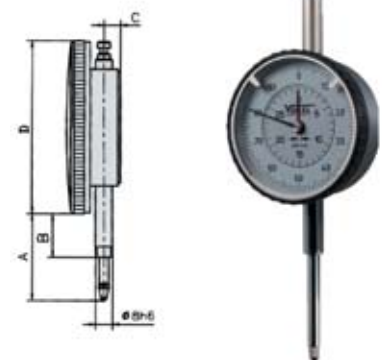


Артикул №	→ ----- ← MM	Цена деления, мм	Защита от толчков		A, мм	B, мм	C, мм	D, мм	KG	СС
			да	нет						
24 1121	0 - 30	0,01		X	60	19,5	8	60	0,240	включено

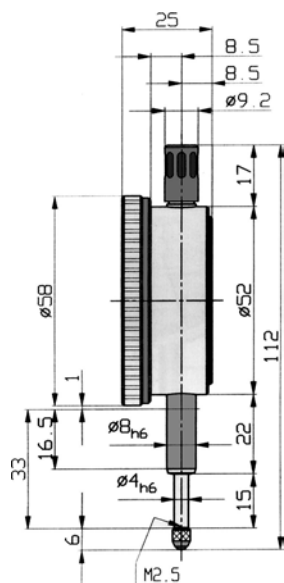
Индикатор
Хорошее выполнение, предназначен для цеха и как средство проверки



- ▲ Солид. корпус с матовой хромировкой
- ▲ Измерительный палец и шток нержавеющей стали и закалены
- ▲ С подвижными маркерами
- ▲ Вращающаяся шкала для установки на ноль



Артикул №	→ ----- ← MM	Цена деления, мм	Защита от толчков		A, мм	B, мм	C, мм	D, мм	KG	СС
			да	нет						
24 0102	0 - 30	0,01		X	60	18,5	7,5	58	0,230	24 94001
24 0104	0 - 50	0,01		X	97,5	36,5	7,5	58	0,350	24 94001
24 0105	0 - 100	0,01		X	178	65,5	8,5	80	0,405	24 94002
24 0111	0 - 10	0,01		X	40	18,5	7,5	58	0,190	24 94000
24 0132	0 - 30	0,01	X		60	18,5	7,5	58	0,235	24 94001
24 0134	0 - 50	0,01	X		97,5	36,5	7,5	58	0,355	24 94001
24 0135	0 - 80	0,01	X		147,5	56,5	7,5	80	0,380	24 94002

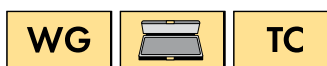


Прецизионный индикатор

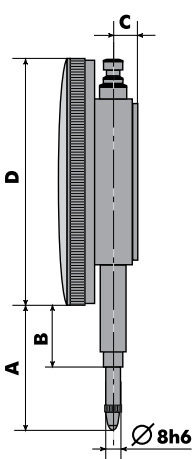
Измерительный инструмент со счетчиком
Особенно пригоден для очень точных
сравнительных измерительных средств

В противоположность зубчатым измерительным механизмам, в этом индикаторе точность увеличена применением рычага, контактирующего с измерительным пальцем, который сохраняет очень малые перемещения измерительных величин

- ▲ Солид. корпус с матовой хромировкой
- ▲ Измерительный палец и шток нержавеющей, закаленные и доведены
- ▲ Перестав. маркеры под допуска
- ▲ Шкала вращ. для установкой на ноль



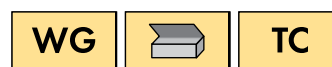
Артикул №	→ ← мм	Цена деления, мм	Защита от толчков – да	Счетчик оборотов, мм	A, мм	B, мм	C, мм	D, мм	KG	СС
24 0004	0 - 1	0,001	X	0,1	28	14	7,5	40	0,190	24 94003
24 0005	0 - 1	0,001	X	0,1	40	18,5	8,5	58	0,300	24 94003
24 0006	0 - 0,8	0,001	X	-	28	14	7,5	40	0,190	24 94003
24 0007	0 - 0,8	0,001	X	-	40	18,5	8,5	58	0,300	24 94003
24 0008	0 - 1,0	0,002	X	0,1	28	14	7,5	40	0,190	24 94003
24 0009	0 - 1,0	0,002	X	0,1	40	18,5	8,5	58	0,300	24 94003



Индикатор

Вместе со счетчиками числа оборотов
оборудован линейной вспомогательной
шкалой. Зажим люфт вокруг стороны 3,5 мм
(эксцентрич.)

- ▲ Солид. корпус с матовой хромировкой
- ▲ Измерительный палец и шток нержавеющей, закаленные и доведены
- ▲ Без перестав. маркеров
- ▲ Шкала вращ. для установкой на ноль



Артикул №	→ ← мм	Цена деления, мм	Защита от толчков – да	Счетчик оборотов, мм	A, мм	B, мм	C, мм	D, мм	KG	СС
24 0030	0 - 30	0,1	X	10	60	18,5	7,5	58	0,320	24 94001
24 0031	0 - 50	0,1	X	10	60	18,5	7,5	58	0,320	24 94001