

Индикатор цифровой рычажный Используется в машиностроении для точных внутренних измерений.

С выводом данных RS 232

- ▲ Корпус из нержавеющей металла облицован пластиком
- ▲ Измерительный наконечник рубиновый, шаровой - 2 мм
- ▲ Жидкокристаллический дисплей с отчетливым считыванием
- ▲ Переключатель вкл/выкл
- ▲ "0" - установка в каждой позиции, Hold- функция
- ▲ Перевод из мм в дюймы
- ▲ Корпус с ласточкиным хвостом
- ▲ Поставка с акк. батареей SR 44 и инструкцией



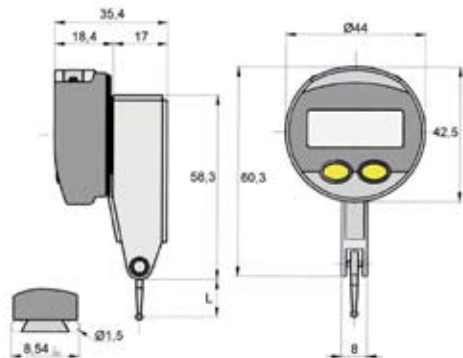
Артикул №	→ ← MM	Цена деления, мм/дюйм	Промежуток измерений, мм/дюйм	Повторяемая точность, мкм	Макс. ошибка, ±мкм	Измер. усилие, Н	L, мм	KG	CC
24 2600	0 - 1	0,01/.0005	±0,5 / ±02	10	20	0,6 ±10%	24	0,090	24 94200
24 2601	0 - 1	0,001/.0001	±0,5 / ±02	3	13	0,6 ±10%	24	0,090	24 94200



Индикатор цифровой рычажный, IP65 Используется в машиностроении для точных внутренних измерений.

С выводом данных RS 232

- ▲ С новой индуктивной системой, влагопылезащита IP65
- ▲ Корпус сделан из стойкого полиамида
- ▲ Сменная мерная вставка с твердосплавным наконечником диам.2мм, 270 град. вращения
- ▲ Жидкокристаллический дисплей с отчетливым считыванием, высотой цифр 6 мм
- ▲ Изменяемое направление измерения
- ▲ Автоматическое вкл/выкл, "0" - установка в каждой позиции
- ▲ Hold- функция, абсолютный и относительный режим, задание предварительно выбранных значений интервала
- ▲ Перевод из мм в дюймы
- ▲ Корпус с 3-мя ласточк. хвостами и держателем 8 мм
- ▲ Поставка с акк. батареей CP 2032 и инструкцией



Артикул №	→ ← MM	Цена деления, мм/дюйм	Промежуток измерений, мм/дюйм	Повторяемая точность, мкм	Макс. ошибка, ±мкм	Измер. усилие, Н	L, мм	KG	CC
24 0680	0 - 1,6	0,01/.001	±0,8 / ±03	1(±2s)	10	0,13 ±15%	12,5	0,073	24 94200
24 0681	0 - 1	0,01/.001	±0,5 / ±02	1(±2s)	10	0,07 ±15%	36,5	0,075	24 94200

Принадлежности смотри на стр. 2.86 + 2.90

Индикаторы рычажные

Для измерительных инструментов внутреннего измерения

- ▲ Сolidный корпус, матовая хромировка с муфтой сдвига, чтобы была нечувствительность штока
- ▲ Для чувствительных рычагов точные сферические подшипники
- ▲ Корпус с ласточкиным хвостом для присоединения
- ▲ Автоматическое переключение направления измерения
- ▲ Вращающаяся шкала с рифленой обоймой
- ▲ Измерительные наконечники с диам. 2 мм в твердосплавном исполнении
- ▲ Важные опорные места расположены в опорах из камня или керамики



Форма А

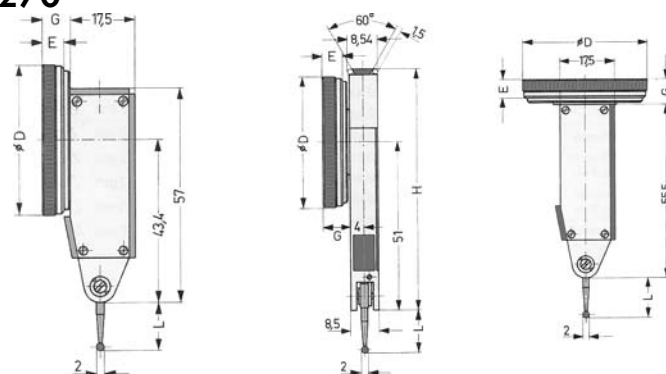
Форма В

Форма С

Артикул № Форма А	Артикул № Форма В	Артикул № Форма С	→ ← ММ	Промежуток измерений, мм	Цена деления, мм	Длина рычага, L, мм	Диаметр шкалы, D, мм	Число положений штока		KG	СС
								Форма А+В	Форма С		
24 0600	24 0601	24 0602	0 - 40 - 0	0,8	0,01	12	32	3	2	0,070	24 94600
24 0610	24 0611	24 0612	0 - 100 - 0	0,2	0,002	12	32	3	2	0,070	24 94610
24 0630	24 0631	24 0632	0 - 25 - 0	0,5	0,01	35	32	3	2	0,070	24 94630
24 0640	24 0641	24 0642	0 - 40 - 0	0,8	0,01	12	40	3	2	0,080	24 94640
24 0650	24 0651	24 0652	0 - 25 - 0	0,5	0,01	35	40	3	2	0,080	24 94650
24 0660	24 0661	24 0662	0 - 100 - 0	0,2	0,002	12	40	3	2	0,080	24 94660

Размеры рычажных индикаторов (по) DIN 2270

Артикул №	D, мм	E, мм	G, мм	H, мм
24 0600 + 24 0610	32	5,6	7,1	
24 0601 + 24 0611	32	5,6	7,7	69,5
24 0602 + 24 0612	32	5,6	7,5	
24 0630	32	5,6	7,1	
24 0631	32	5,6	7,7	69,5
24 0632	32	5,6	7,5	
24 0640 + 24 0660	40	6,0	7,5	
24 0641 + 24 0661	40	6,0	8,1	73,5
24 0642 + 24 0662	40	6,0	7,9	
24 0650	40	6,0	7,5	
24 0651	40	6,0	8,1	73,5
24 0652	40	6,0	7,9	



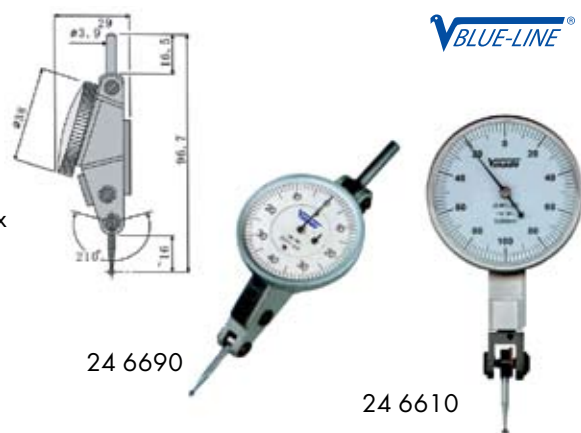
Индикатор рычажный

Для внутренних измерений

- ▲ Прочный латунный корпус с матовой хромировкой от бликов
- ▲ Опоры механизма расположены в подшипниках, выполненных в камнях
- ▲ Виброустойчивые и прочные
- ▲ Измерительный наконечник имеет диаметр 2 мм, шаровой, твердосплавный, сменный
- ▲ Автоматическое переключение на направление измерения



Принадлежности: на стр. 2.96 и 2.90



24 6690

24 6610

Артикул №	→ ← ММ	Измерительный промежуток, мм	Цена деления, мм	L, ± мм	Диаметр корпуса D, мм	Число положений штока	KG	СС
24 6600	0 - 40 - 0	0,8	0,01	16,5	31,0	3	0,065	24 94600
24 6610	0 - 100 - 0	0,2	0,002	16,5	31,0	3	0,065	24 94610
24 6640	0 - 40 - 0	0,8	0,01	13,5	38,5	3	0,075	24 94640
24 6660	0 - 100 - 0	0,2	0,002	13,5	38,5	3	0,076	24 94660
24 6669	0 - 40 - 0	0,8	0,01	16,5	38,0	2+	0,078	24 94664